



COOPÉRATION DES CENTRES DE GESTION DE LA FONCTION PUBLIQUE TERRITORIALE DE LA RÉGION
NOUVELLE AQUITAINE

EXAMEN PROFESSIONNEL D'ADJOINT TECHNIQUE TERRITORIAL PRINCIPAL DE 2^{ème} CLASSE

SESSION 2018

SPÉCIALITÉ : MECANIQUE, ELECTROMECHANIQUE

ÉPREUVE ECRITE :

Epreuve écrite à caractère professionnel, portant sur la spécialité choisie par le candidat lors de son inscription. Cette épreuve consiste, à partir de documents succincts remis au candidat, en trois à cinq questions appelant des réponses brèves ou sous forme de tableaux et destinées à vérifier les connaissances et aptitudes techniques du candidat.

Durée : 1 heure 30

Coefficient : 2

À LIRE ATTENTIVEMENT AVANT DE TRAITER LE SUJET :

- ◆ Vous composerez directement sur le présent sujet qui sera agrafé à l'intérieur de la copie. Aucune réponse ne sera portée sur la copie.
- ◆ Vous ne devez faire apparaître aucun signe distinctif sur le sujet ni sur la copie, ni votre nom ou un nom fictif, ni votre numéro de convocation, ni signature ou paraphe, ni le nom de votre collectivité employeur, de la commune où vous résidez ou du lieu de la salle d'examen où vous composez, ni nom de collectivité fictif non indiqué dans le sujet.
- ◆ Sauf consignes particulières figurant dans le sujet, vous devez impérativement utiliser une seule et même couleur non effaçable pour écrire et/ou souligner. Seule l'encre noire ou l'encre bleue est autorisée. L'utilisation de plus d'une couleur, d'une couleur non autorisée, d'un surligneur pourra être considérée comme un signe distinctif.
- ◆ L'emploi du blanc correcteur est autorisé.
- ◆ Les feuilles de brouillon ne seront en aucun cas prises en compte.
- ◆ L'utilisation d'une calculatrice non programmable de fonctionnement autonome et sans imprimante est autorisée. Les calculatrices solaires sont déconseillées.
- ◆ Le non-respect des règles ci-dessus peut entraîner l'annulation de la copie par le jury.
- ◆ Expression écrite négligée et/ou fautes d'orthographe : - 1 point au maximum.

Ce document comprend 8 pages (y compris celle-ci)

Il appartient au candidat de vérifier que le document comprend le nombre de pages indiqué.

S'il est incomplet, en avertir un surveillant

Mise en situation :

Ce centre hospitalier a été rénové en 2015. De nouveaux services ont été créés pour répondre à la demande des habitants d'un département en désertification médicale. Des cabinets de dentistes, kinésithérapeutes, ophtalmologistes sont mis en place au sein du centre hospitalier.



Problématique :

Le site s'agrandit, il est nécessaire de créer de nouveaux cabinets. Le couloir est éclairé avec des interrupteurs deux positions et des lampes néons. Vous devez modifier l'installation de l'éclairage par une minuterie associée avec 3 boutons poussoirs et 10 dalles à leds.



QUESTION 1 (4 points) :

- Donner la section d'un câble en mm² pour un circuit d'éclairage suivant la norme NF C 15-100 (1 point) :

.....

- Donner la section d'un câble en mm² pour un circuit de prises suivant la norme NF C 15-100 (1 point) :

.....

- Calculer la surface en mètre carré de la pièce (1 point) :

.....

.....

- Donner la hauteur maximum en mètre d'un interrupteur suivant la norme NF C 15-100 (1 point) :

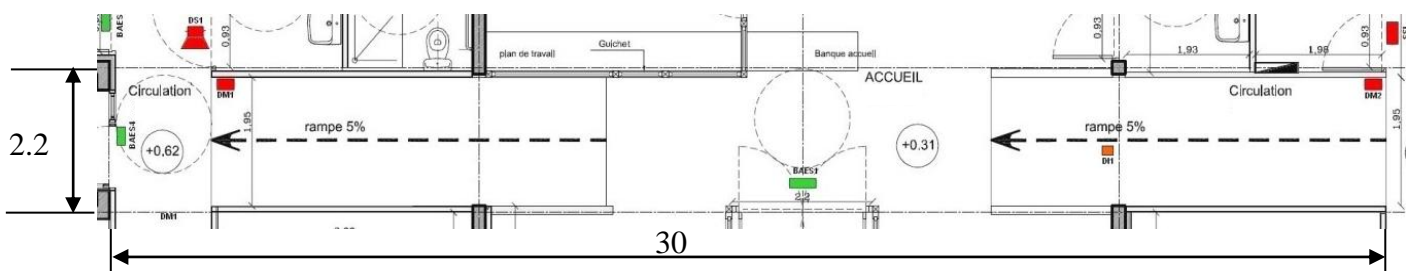
.....

QUESTION 2 (10 points) :

- Vous devez implanter sur le plan ci-dessous (le couloir) les symboles pour les 3 interrupteurs poussoirs et les 10 dalles à leds (3 points) :

Cahier des charges :

L'éclairage se fera avec une minuterie, 3 interrupteurs poussoirs à vis avec coques situés au niveau des ouvertures, 10 dalles à leds centrées au niveau du couloir réparties tous les 2 mètres.)



⊙ Interrupteur poussoir

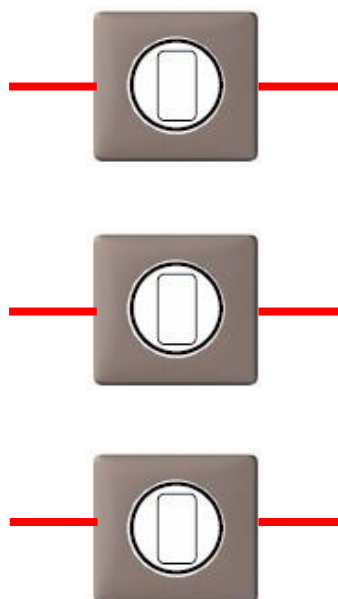
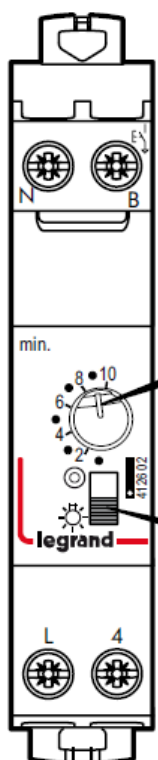
⊗ Lampe

- Réaliser le câblage de l'éclairage avec la minuterie, les interrupteurs poussoirs et les dalles à leds (7 points) :

L1

N

PE



QUESTION 3 (6 points) :

- Donner les étapes du V.A.T. (2 points) :

-
-
-
-

- Quel niveau d'habilitation devez-vous posséder si vous réalisez un test sous tension (1 point) :

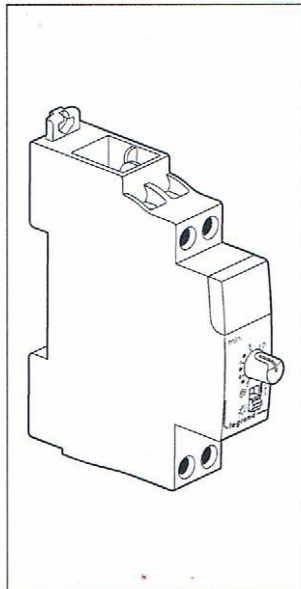
.....

- Réaliser la demande de devis en vous référent aux annexes 1, 2 et 3 (3 points) :

BON DE COMMANDE				N° :
Matériel :		Fournisseur : ... TRAELEC		
N°		Adresse : ZAE Ouest boulevard de l'industrie 20030 Mangue la figue		
		N° Tél. : 05 53 06 83 69.....		
QUANTITÉ	DÉSIGNATION	RÉFÉRENCE	PRIX UNIT.	PRIX TOTAL HT
Date d'émission : Par :			Total H.T	
Date de commande : N°			T.V.A 20%	
Date de réception : Visa			Total T.T.C	
SERVICE PATRIMOINE				

- Minuterie
- Trappehuisautomaat
- Time-lag switch
- Treppenlicht-Zeitschalter
- Interruttore a tempo
- Minuteria
- Trappeautomat
- Porrasvalokytkin
- Trappeautomat
- Trapautomat
- Automat. escada
- Αυτόματος κλιμακοστασίου
- Merdiven otomatigi

4126 02

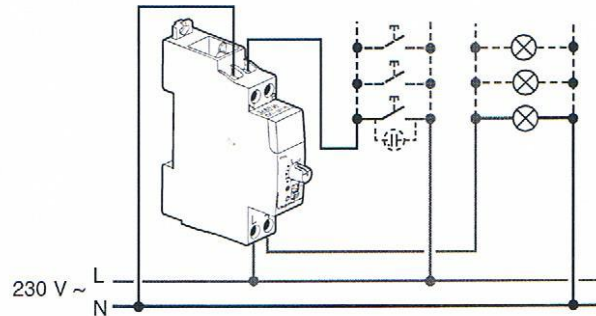
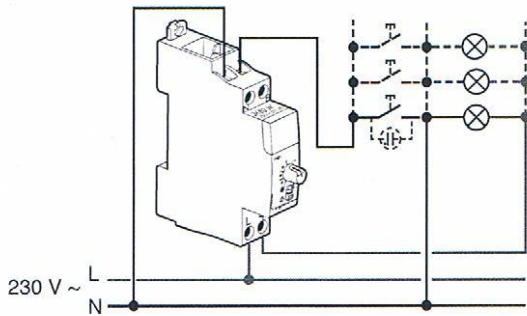


	230 V 50/60 Hz
	μ 16 A $\cos \varphi = 1 / 250 \text{ V}\sim$
	max. 50 mA / 230 V~
P	0,8 W
B=	100 m
	0,5...10 min
	1,5...4 mm ² 1,5...2,5 mm ²
	-20 °C ... +55 °C
	-20 °C ... +70 °C
IP	30

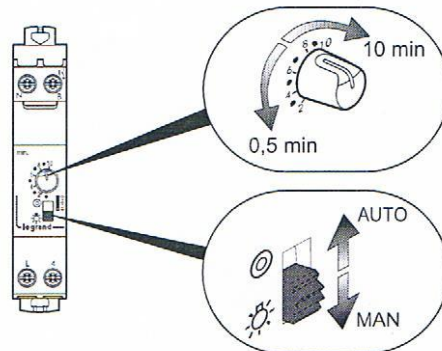
3680 W	2000 VA	1000 W max. 70 μ F	3680 W
1000 W	2000 VA	2000 VA	2000 VA

Référence : 412602

- Exemples de branchement 3/4 fils
- 3/4 geleiders aansluitvoorbeelden
- 3/4 conductor, example connections
- 3/4 Leiter Anschlußbeispiele
- Esempi di collegamenti con conduttori 3/4
- Ejemplos de conexión 3/4 conductores
- 3/4-leder tilslutning
- 3/4 johdin liitintäesimerkit
- 3/4 ledere tilkoblingseksempler
- 3/4 ledare anslutningsexempel
- Exemplos de conexão 3/4 condutor
- Παραδείγματα σύνδεσης με 3/4 καλώδια
- Przykładowe schematy podłączeń przewód 3/4



- Fonctionnement
- Functie
- Function
- Funktion
- Funzione
- Funcionamiento
- Funktion
- Toiminta
- Funksjon
- Funktion
- Função
- Λειτουργία
- Sposób działania



N 292552/00



Dalles LED Lazuli

Dalle LED Lazuli 40W 600x600

Une gamme de dalles LED, puits de lumière sans ombre, pour un vrai confort visuel des postes de travail et zones environnantes grâce à leur UGR inférieur à 19...

Retrouvez ce produit sur le site
AddisLighting.com



Avantages de Dalle LED Lazuli 40W 600x600

- Très faible épaisseur
- Installation simplifiée
- Installation encastrée, en applique ou en suspension
- Finition blanche
- Technologie puits de lumière
- Très grande surface de dissipation
- Absence d'éblouissement, UGR<19
- Source lumineuse des Leds parfaitement diffuse
- Très forte réduction des coûts de maintenance
- Rapide retour sur investissement
- Performance maximum immédiate
- Option gradation 1-10V, Dali, ready to Main, DSI, Coupure de phase

Référence : 125LO025

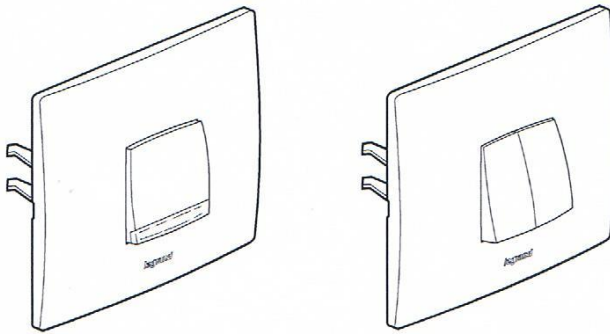
Caractéristiques générales

Format	595*595*12
Structure	Aluminium
Finition	Blanc RAL9001
Protection	Traitement peinture
Fixation	Encastré / Applique / Suspension
Raccordement	Filaire / Jack alim verrouillable
Température de fonctionnement	-20 à +40°C
Température de stockage	-20 à +60°C
Poids net	3,75g
Poids brut	4,65kg
Conformité	CE, RoHS, IP40, IK08
Garantie	5 ans

Caractéristiques d'éclairage

Type de LED	Kinglight format 4014
Nombre de LED	288
Puissance totale LED	36W
Courant	950mA +/-5%
Plage de tension	39~42VDC
Angle de rayonnement/Lentille	90°
UGR	<19 (Raport PISEO ou CSTB sur demande)
Durée de vie (Ta=25°C)	50.000h L70B50
Température de couleur °K	3000, 4000, 5000,6000
Indice de rendu des couleurs	>82
Step Macadam (SDCM)	4
Flux Luminaire	3200lm, 3400lm, 3400lm,3600ml
Efficacité lumineuse led	>94lm/W
Efficacité lumineuse luminaire	>87lm/W
P/U	P

**Interrupteurs, poussoirs...
Neptune**

 Référence(s) : 806 00/01/02/03/04/05/06/07/08/11/17/18
 806 50/51/52/55/56/58/61


SOMMAIRE	Page
1. Utilisation	1
2. Gamme	1
3. Produits lumineux	1
4. Cotes d'encombrement	1
5. Mise en situation	2
6. Raccordement	2
7. Caractéristiques générales	2
8. Porte étiquette	3
9. Entretien	3
10. Accessoires	3
11. Conformités et agréments	3

1. UTILISATION

Mécanisme de commande d'éclairage comportant ou non des éléments de repérage (voyant, porte-étiquette)

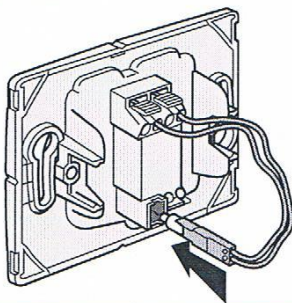
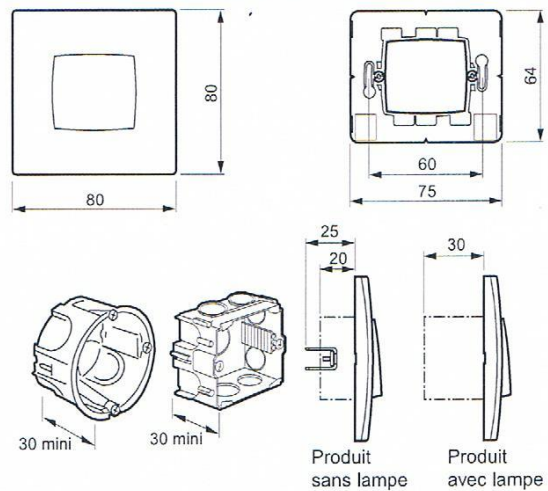
2. GAMME

Désignation	Mode de fixation		Caractéristiques	IP	Poids(g)
	Vis/ Griffes	Vis avec coque			
Interrupteur	806 00	806 50	10AX 250V~	41	46/39,5
Va et vient	806 01	806 51	10AX 250V~	41	47/40,5
Permutateur	806 04	-	10AX 250V~	3X	59,5
Poussoir à bascule	806 05	806 55	6A 250V~	41	46/39,5
Double va et vient	806 02	806 52	10AX 250V~	31	57/51
Va et vient+poussoir	806 08	806 58	10AX 6A 250V~	31	57
Double poussoir à bascule	806 07	-	6A 250V~	31	56
Va et vient lumineux	806 03	-	10AX 250V~	41	48,5
Poussoir lumineux	806 06	806 56	6A 250V~	41	42/36
Poussoir porte-étiquette lumineux	806 11	806 61	6A 250V~	41	49
Commande VMC (2 vitesses)	806 18	-	6A 250V~	31	47
Commande volet roulant	806 17	-	10A 250V~	31	57

Tous les produits sont livrés complets en deux parties (plaque + mécanisme)

3. PRODUITS LUMINEUX

- Pour les fonctions lumineuses (806 03/06/56) une lampe fluorescente verte à faible consommation référence 899 07 (0,55 mA) est livrée câblée non montée avec le produit.
- Pour les poussoirs porte-étiquette témoin (806 11 et 806 61) une lampe néon orange à forte luminescence référence 899 06 (230 V - 0,4 W) est livrée câblée non montée avec le produit.
- Possibilité de fonction témoin en ramenant un fil de neutre dans la boîte d'encastrement.


4. COTES D'ENCOMBREMENT

5. MISE EN SITUATION
5.1 Assemblage
